

Montageanleitung

H0 Schlackenaufzug mit Grube

Mounting instruction

H0 Slag loader with pit

DE

Bitte legen Sie die Einzelteile nach Buchstabengruppen zusammen und beginnen Sie dann entsprechend der Zeichnungen mit dem Zusammenbau.

EN

Arrange the individual parts by letter groups, and then begin assembling in accordance with the drawings.

1. Inhalt	1
2. Montage	2

1. Contents	1
2. Mounting	2

1. Inhalt/Contents

Dekopapier: 135970

Spr.-Nr. Teile-Nr. Stück

Spr.-Nr.	Teile-Nr.	Stück	Spr.-Nr.	Teile-Nr.	Stück
24934	24880	1	24998	24995	1
	24881	1		24996	1
	24882	1		24997	2
	24883	2			
	24884	1	25007	24999	7
	24885	1		25000	6
	24886	1		25001	4
				25002	2
24935	24887	1		25003	4
	24888	1		25004	2
	24889	1		25005	4
	24890	1		25006	4
24936	24891	1	25013	25008	1
	24892	1		25009	5
	24893	1		25010	1
	24894	1		25011	2
	24895	1		25012	3
	24896	1			
24899	24897	1			
	24898	1			

DE

Wir verwenden den recyclefähigen Kunststoff Polystyrol.

Wir gratulieren Ihnen zum Erwerb dieses hochwertigen Vollmer-Bausatzes. Die hohe Passgenauigkeit unserer Bausätze wird Ihnen viel Freude bereiten.

Diverse Kleber für die Bausätze finden Sie im Vollmer Sortiment.

Änderungen vorbehalten.

Keine Haftung für Druckfehler und Irrtümer.

EN

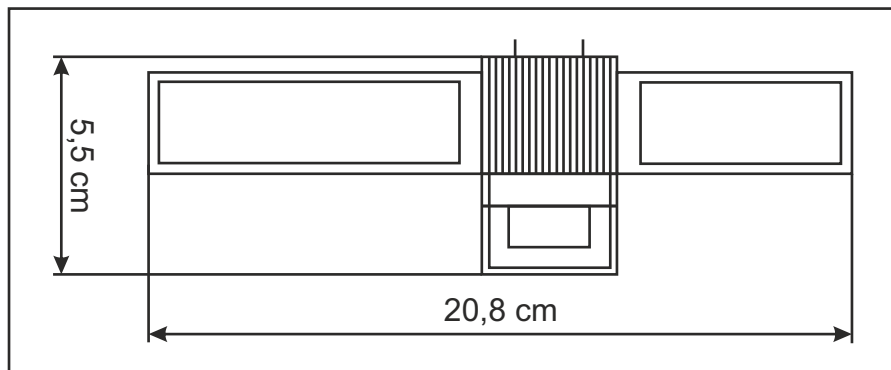
We use recyclable polystyrene.

Congratulations on your purchase of this Vollmer product. Our high quality kits will bring you much joy.

You will find various glues for the kits in the Vollmer product range.

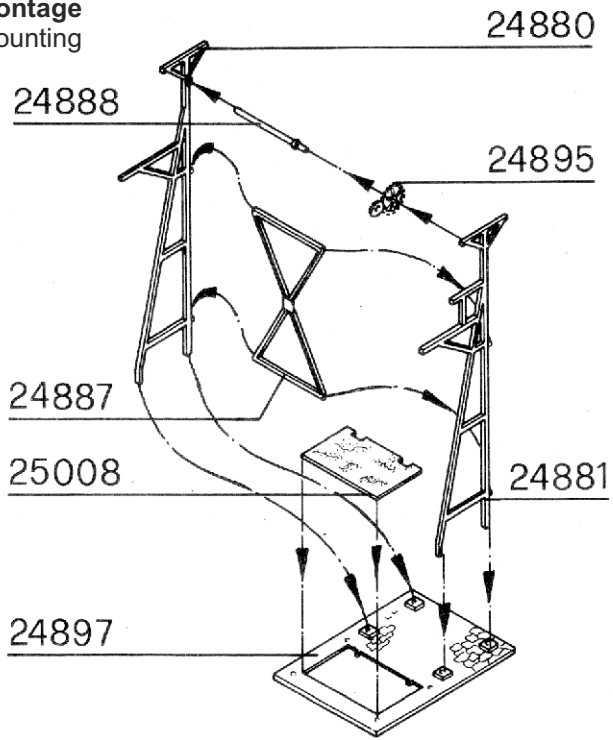
Subject to change without prior notice.

No liability for mistakes and printing errors.

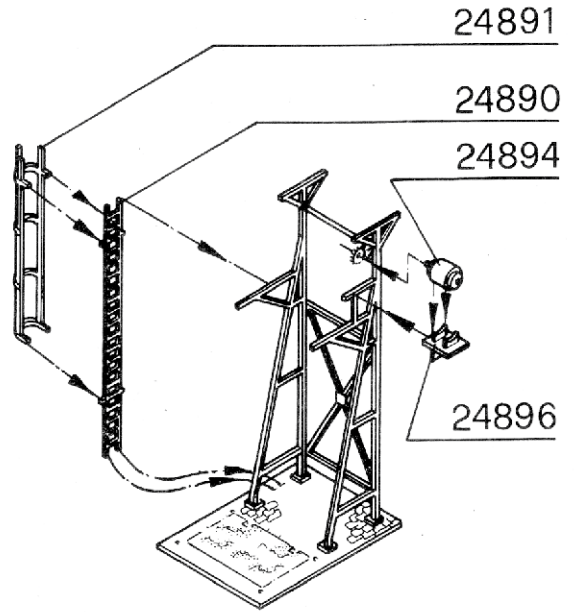


(A)

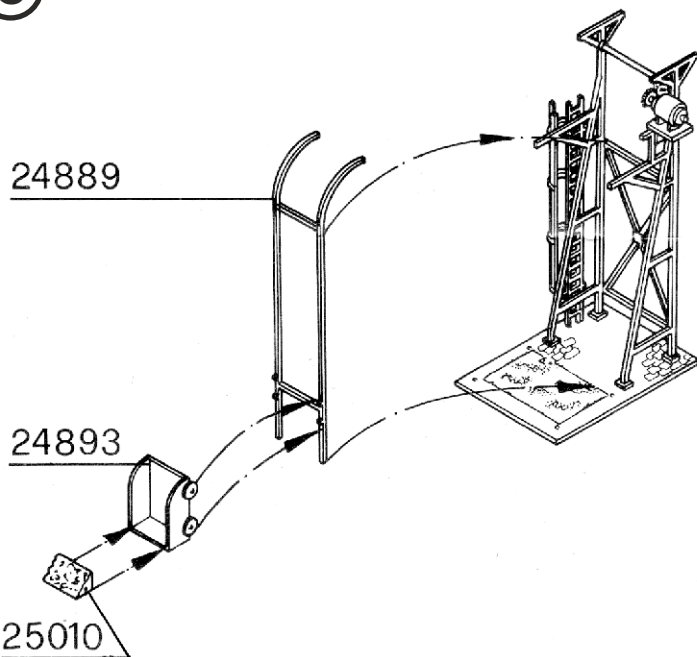
2. Montage Mounting



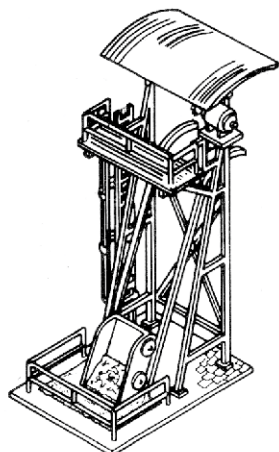
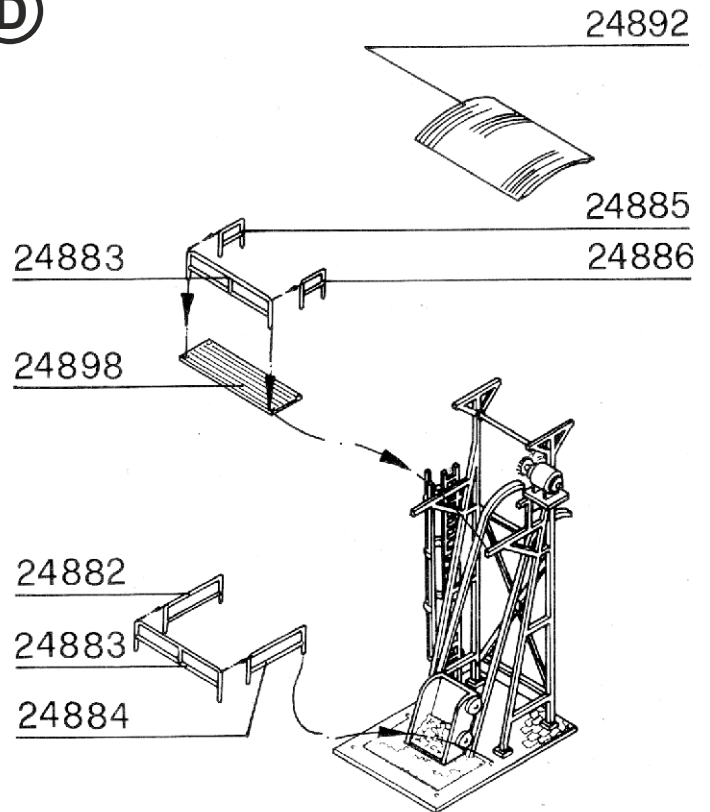
(B)



(C)

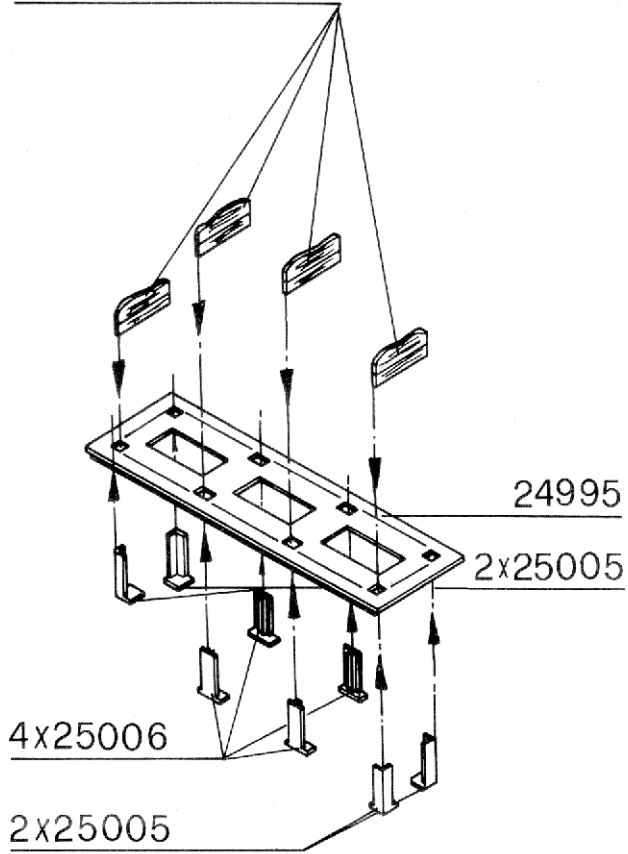


(D)



(E)

4x24999

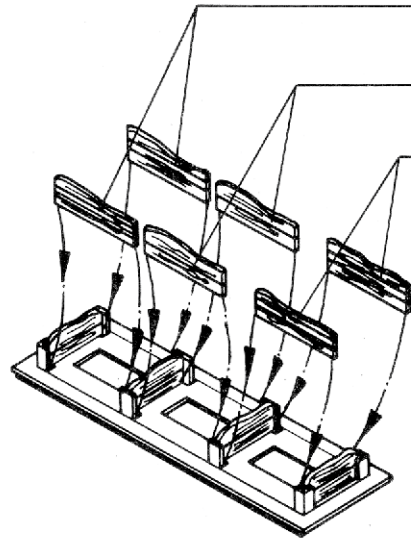


(F)

2x25001

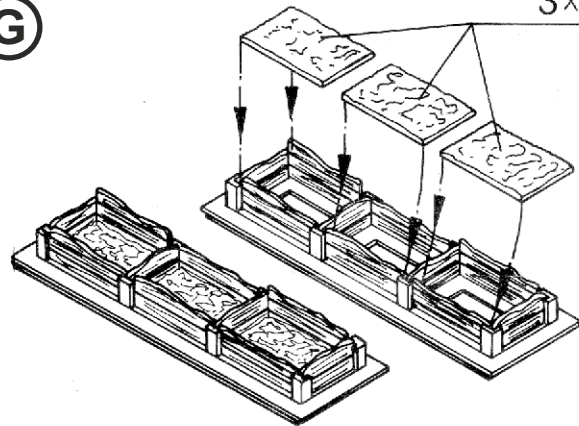
2x25000

2x25001



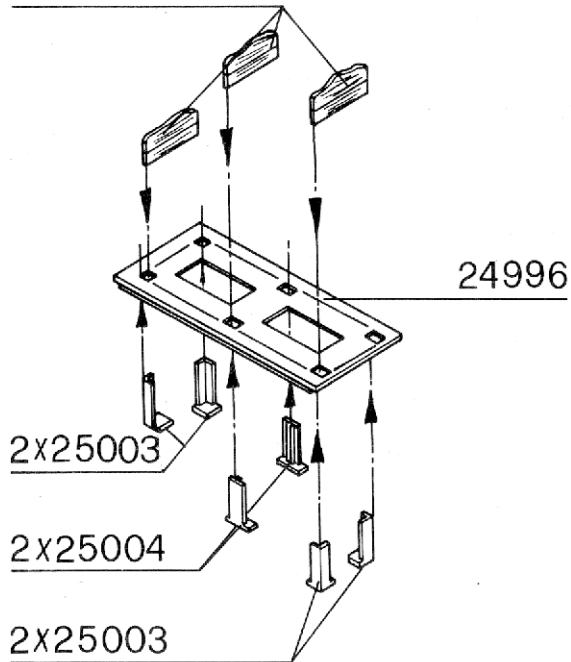
(G)

3x25009



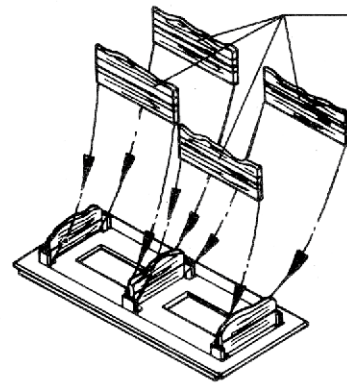
(H)

3x24999



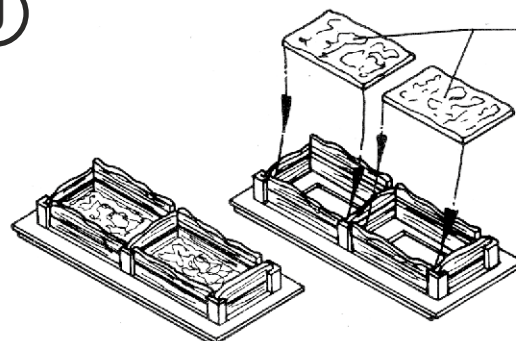
(I)

4x25000



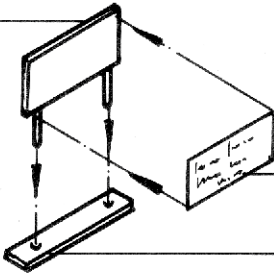
(J)

2x25009



2x (K)

25002



3x 25012



35970

24997



2x 25011

